

## ACCESSORI

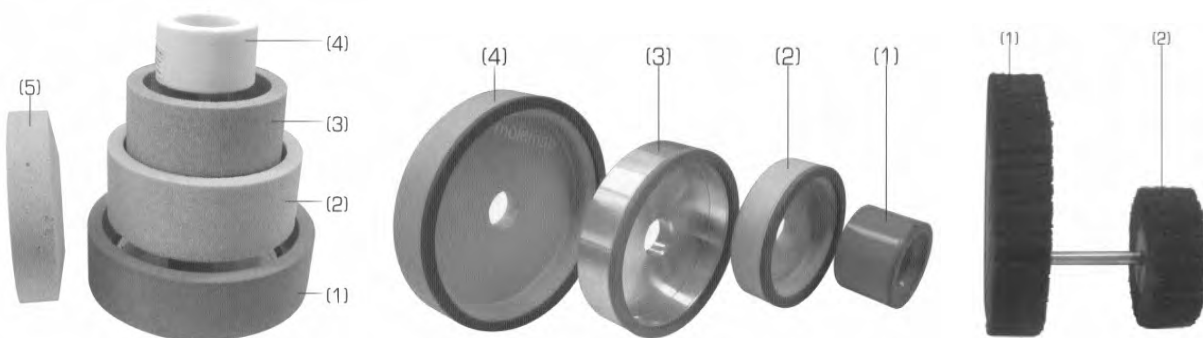


### A2004

AFFILATRICE MONOFASE 220V  
PER COLTELLI TAGLIACUCI INDUSTRIALE

### A2004FM

AFFILA FORBICI CON MOLA PIANA ADDIZIONALE  
**A2004FS** affila forbici con spazzola fine



**A2083** mola tazza 100x40x12 (2)  
**A2083/80** 80x40x12 (3)  
**A2085** 125x16x20  
**A2085/1** 125x35x12 (1)  
**A2070SM** 50x30x12 (4)  
**A2083/2** per affilatorbici (5)

**A2084** mola a tazza diamantata mm 100x40  
**A2084/1** mola a tazza diamantata mm 80x22  
**A2084/2** mola a tazza diamantata mm 125x38  
**A2071SM** mola a tazza diamantata mm 50x30

**A2087/1** spazzola fine mm 100x20  
**A2073/1** spazzola fine mm 60x20

**A2085** mola piana 125x16x20

### MORSETTI IN ALLUMINIO PER AFFILATRICE (altre versioni fornibili a richiesta)

#### Rimoldi:

**A2029** x 204435  
**A2030** 350107  
**A2031** 350182  
**A2032** 350452  
**A2040** kl.27  
**A2041** kl.29  
**A2042** 302808  
**A2063** 302807  
**A2064** 306223/224  
**A2059** Stella stretti  
**A2061** Stella larghi  
**A2054** 306234  
**A2055** 306235

#### Brother

**A2057/956** x 148815-112436  
**A2057** x 140242  
**A2058** x 112436  
**US99BL blindstitch**  
**A2065** x 209L/209R  
**A2043** x 208L/208R  
**Union Special**  
**A2044** kl.39500  
**A2045** kl.51400  
**Yamato**  
**A2051** x 30421  
**A2052** x 20491  
**A2037** x 2100167  
**A2035** x 22195/20491  
**A2052/3** kl.8020

#### Siruba

**A2048** x KR35\*  
**A2049** x KR23\*  
**W&G/Mauser**  
**A2048** kl.9000\*  
**A2049** kl.9000\*  
**A2050** x 204161  
**A2036** x 210755  
**A2047/1** x 211662  
**A2047/2** x 277009  
**A2050/1** x 202570  
**Speciali:**  
per asole a richiesta  
Pfaff-Reece-Necchi ecc.  
**A2060** universale regolabile  
**A2062** speciali su campione

#### Juki

**A2039** x 11845609  
**A2038** x 11846003  
**A2033** x 11845807  
**A2038/1** x 11845906  
**A2039/2** x 11845708  
**A2020** x 305248  
**A2020/1** x 305240

#### Vari

**A2056** kl.471 Pfaff  
**A2046** kl.246/990 Singer  
**A2047** Merrow  
**A2053** Adler 367



**A2082**  
Pasta abrasiva per mole gr. 500

Morsetti in alluminio per affilatrice  
Vedere la tabella sopra, a richiesta sono  
fornibili morsetti su coltello campione

