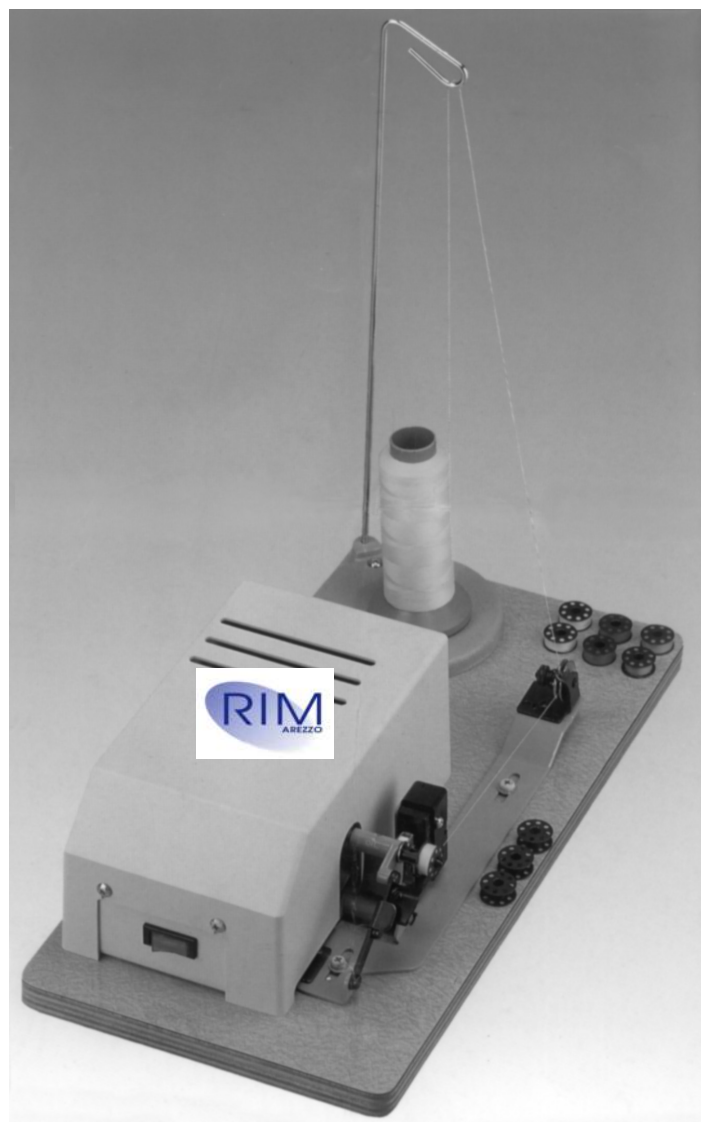


Bobinatore per rocchetti





A4000BW100

Avvolgitore/ bobinatore per spoline automatico particolarmente adatto ai ricamatori con multiteste

Non serve operatore, si può determinare il numero di spoline da preparare raggiunto il quale lo stop è automatico.

Il cestello contiene comunque più di 250 spoline. Il metraggio può essere determinato, ma va tarato a seconda della consistenza del filo o delle dimensioni della spolina.

Il tipo di filato supportato va dal cotone ai sintetici, monofilamenti, nylon e rayon.

Si possono adattare i tipi di spoline più comuni.

La tensione del filo è regolabile in 2 posizioni.

Tempi medi avvolgimento 8 secondi a spolina, se la rocca finisce o finiscono le spoline, lo stop è automatico.

In pratica si risparmia in tempi e consumi, nessun costo operatore e un buon controllo sulle scorte di filato.



ACCESSORI



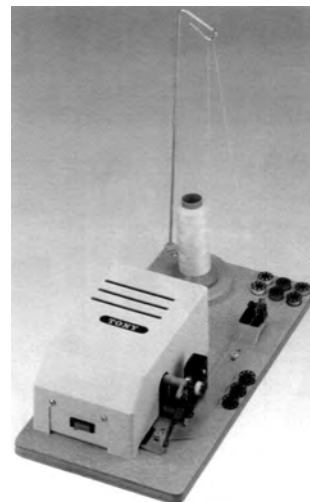
A4000TN1 FORBICE PER TAGLIO A CALDO

Impiegata per taglio manuale e termosaldatura contemporanei di materiali sintetici con spessore massimo di 2 mm. in caso di polipropilene, mentre per il poliestere lo spessore passa a un max di 0,5 mm.
Alimentata a 220v. con trasformatore a 24 v di sicurezza temperatura da 0 a 200°



A2000-H2
bobinatore a 2 coni

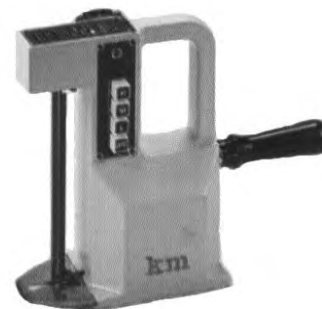
A2000-H4
bobinatore a 4 coni
(apparecchi a norma CE monofase 220V)



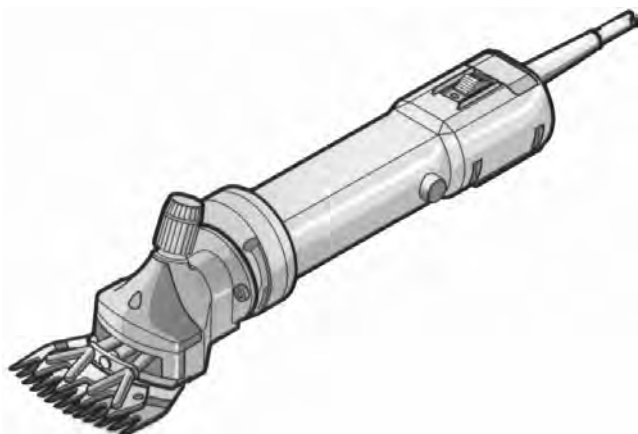
A2000-H1
avvolgitore per spoline



A5000KDH - 150
trapano a caldo - altezza utile mm 150
temperatura massima 500°
monofase 220V



A5000KH - 200
segnataghe a caldo - altezza utile mm 200
temperature da 300 a 500°
monofase 220V



A4000-H701-901

Rasatrice elettrica **HEINIGER**
Potente e affidabile, 220v - 380W

A4000H701901L
Coppia lame di ricambio